

**ALL  
IN  
ONE**  
Same supports for rising by the wheels and by the rocker panel with rubber pads

**TOUT  
EN  
UN**  
Même supports de levage par roues et par tampons sous caisse

## master 5000

CARS • VANS • SUVs • PICKUPS • UTILITY TRUCKS



**TODOS  
EN  
UNO**  
Mismos soportes para elevación a través de las ruedas y por medio de la chapa de acceso con tacos de goma

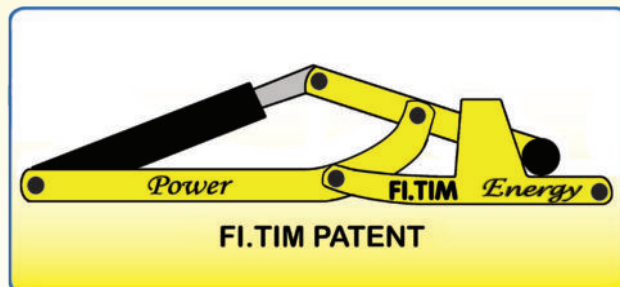
**ALLES  
IN  
EINEM**  
Gleiche Aufnahme zum Anheben an den Rädern und am Schweller mit Gummiaufflagen

### CAPACITY 5000 KG - 11000 LB



**TODOS  
EM  
UM**  
Mesmos suportes para elevação através das rodas e por meio do batente inferior com tacos de borracha

**TUTTO  
IN  
UNO**  
Stessi supporti per sollevamento su ruote e su tamponi sottoscocca

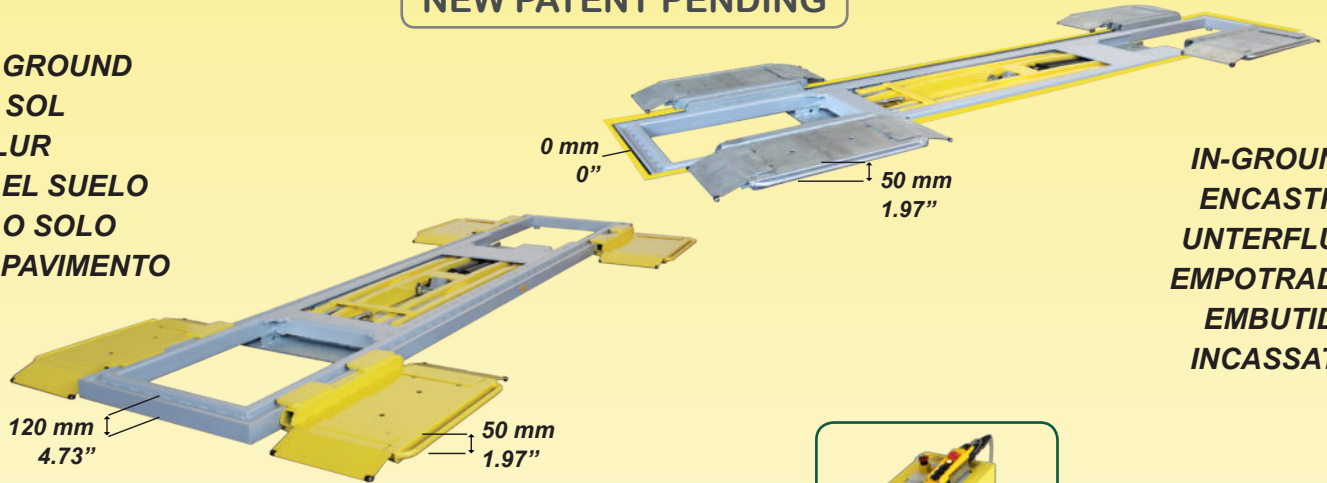


## master 5000

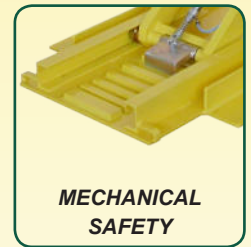
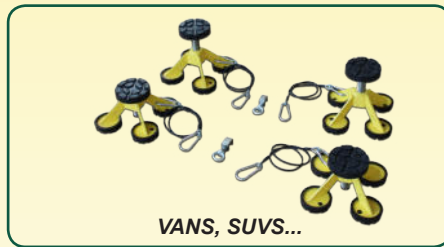
NEW PATENT PENDING

CARS • VANS •  
SUVS • PICKUPS •  
UTILITY TRUCKS

ABOVE GROUND  
SUR LE SOL  
ÜBERFLUR  
SOBRE EL SUELO  
SOBRE O SOLO  
SOPRA PAVIMENTO



IN-GROUND  
ENCASTRE  
UNTERFLUR  
EMPOTRADO  
EMBUTIDO  
INCASSATO



- by the wheels and by the rubber pads
- par roues et par tampons
- an den Rädern und Gummiauflagen

**5000 KG**  
**CAPACITY**  
**11000 LB**

- por las ruedas y por los tacos de goma
- por as rodas e por os tacos de borracha
- su ruote e su tamponi

