

LIFTS

FI.TIM

SMART REPAIR

ALL IN ONE
Same supports for rising by the wheels and by the rocker panel with rubber pads

master 5000

CARS • VANS • SUVs • PICKUPS • UTILITY TRUCKS

TOUT EN UN
Même supports de levage par roues et par tampons sous caisse



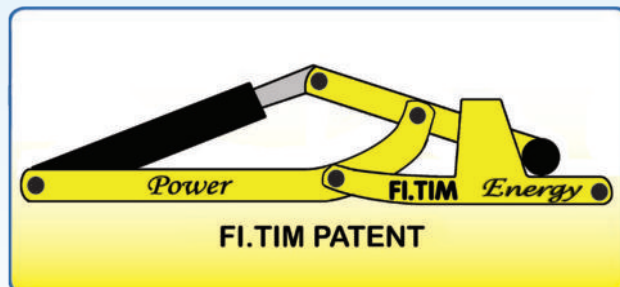
TODO EN UNO
Mismos soportes para elevación a través de las ruedas y por medio de la chapa de acceso con tacos de goma

ALLES IN EINEM
Gleiche Aufnahme zum Anheben an den Rädern und am Schweller mit Gummiauflagen

CAPACITY 5000 KG - 11000 LB



TODO EN UNO
Mesmos suportes para elevação através das rodas e por meio do batente inferior com tacos de borracha



TUTTO IN UNO
Stessi supporti per sollevamento su ruote e su tamponi sottoscocca

made in Italy

www.fitim.com

LIFTS

FI.TIM

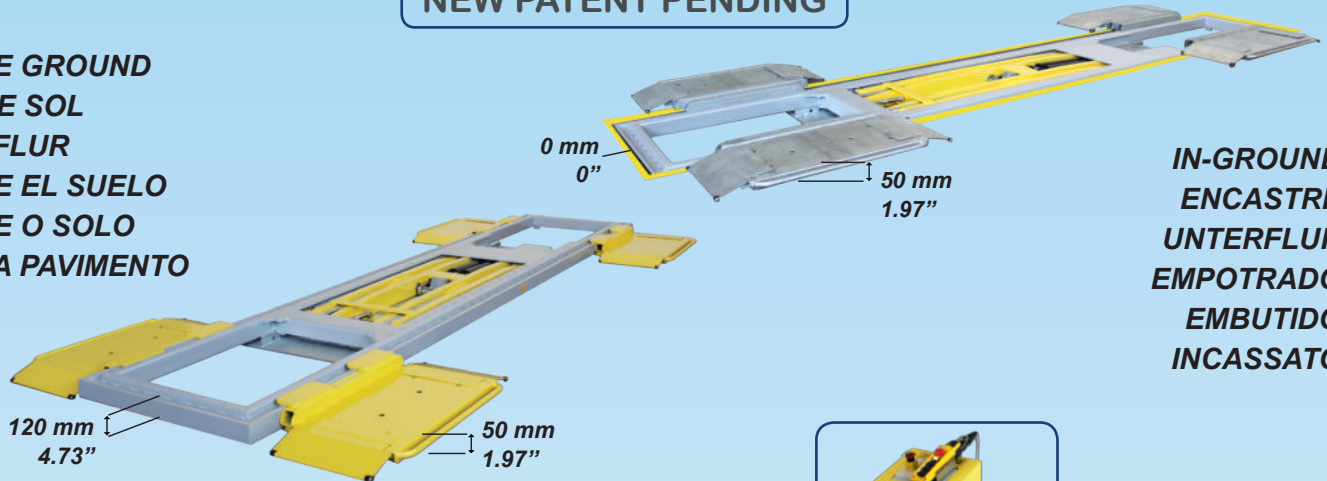
SMART REPAIR

master 5000

NEW PATENT PENDING

ABOVE GROUND
SUR LE SOL
ÜBERFLUR
SOBRE EL SUELO
SOBRE O SOLO
SOPRA PAVIMENTO

CARS • VANS •
SUVS • PICKUPS •
UTILITY TRUCKS



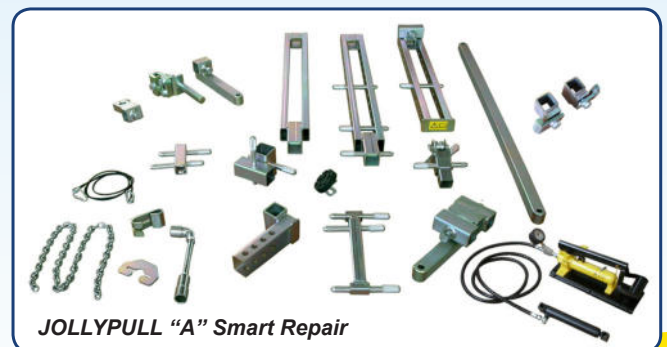
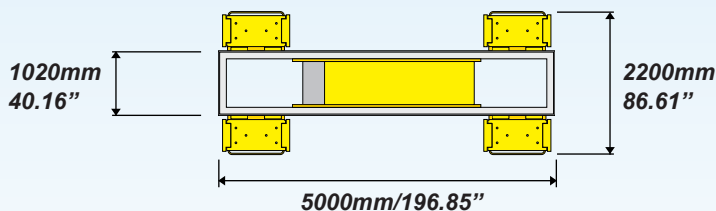
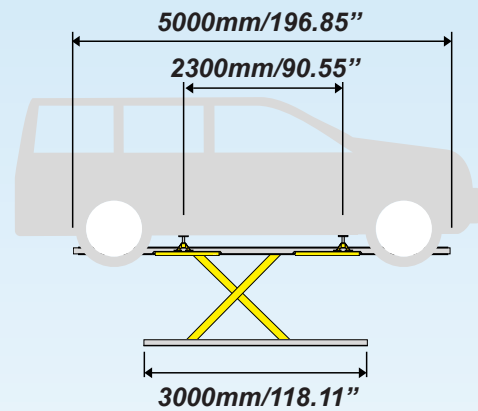
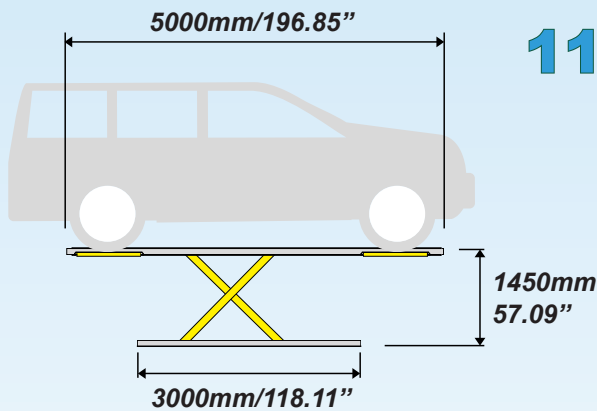
IN-GROUND
ENCASTRE
UNTERFLUR
EMPOTRADO
EMBUTIDO
INCASSATO



- by the wheels and by the rubber pads
- par roues et par tampons
- an den Rädern und Gummiauflagen

5000 KG CAPACITY 11000 LB

- por las ruedas y por los tacos de goma
- por as rodas e por os tacos de borracha
- su ruote e su tamponi



FI.TIM

Padova

www.fitim.com

fitim@tin.it

+39 049 8740683