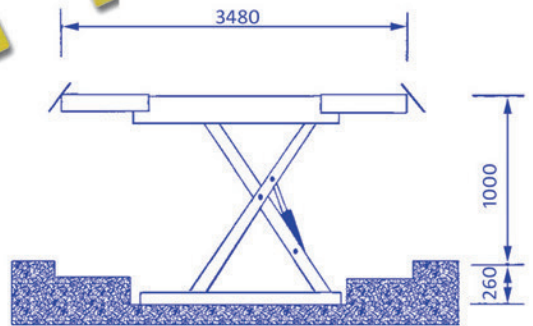


- Lifts with floor-recessed wheel lifter supports
- Élévateurs avec plateformes pour roues encastrés dans le sol
- Elevadores con peanas de apoyo de ruedas empotradas en el suelo
- Bühne mit im Boden eingelassenen Radaufnahmeplatten
- Sollevatori con pedane ruote a scomparsa

### JOLLIFT 25<sub>3000</sub>



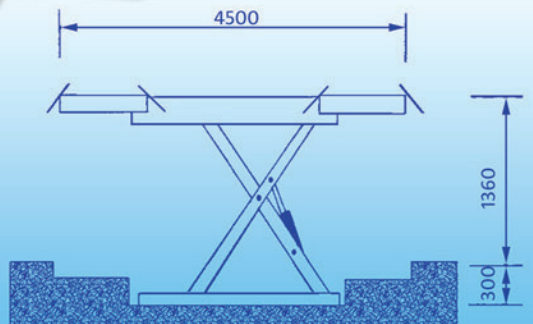
capacity  
**kg 3000**  
**lbs 6600**



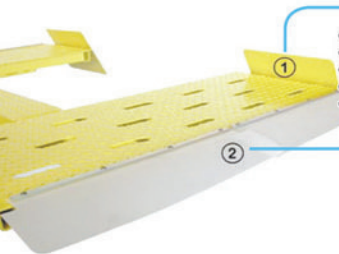
### JOLLIFT 35



capacity  
**kg 3500**  
**lbs 7700**



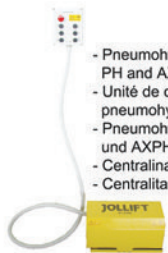
Made in  
Italy



- Tilting safety wheel lifter supports
  - Plateformes de sécurité inclinables
  - Peanas de seguridad inclinables
  - Abklappbare Radaufnahmeplattformen
  - Pedanine di sicurezza inclinabili
- Safety guard
  - Protection de sécurité
  - Protección de seguridad
  - Sicherheitsausstattung
  - Protezione di sicurezza



- Mechanical safety device
- Sécurité mécanique
- Seguridad mecánica
- Mechanische Sicherungseinrichtung
- Sicurezza meccanica



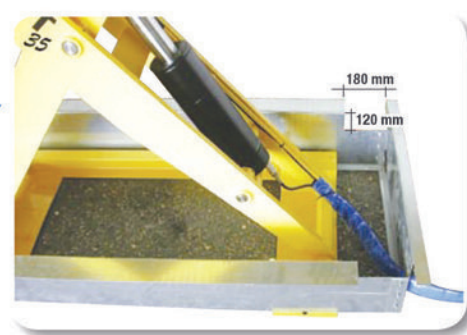
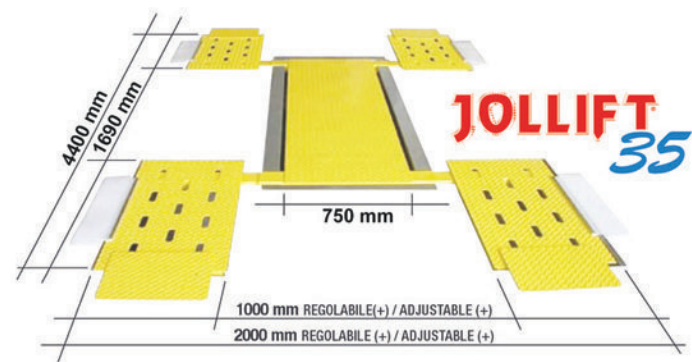
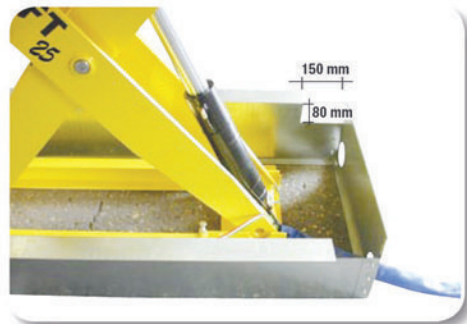
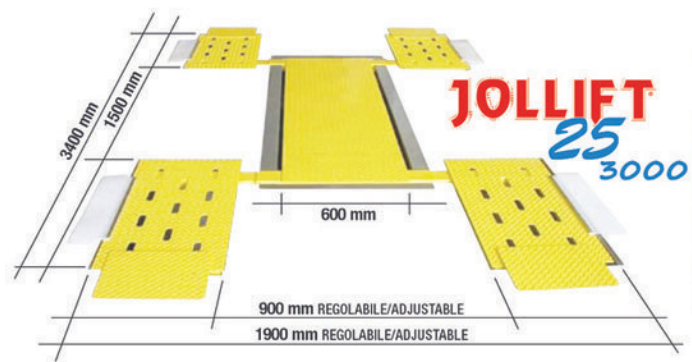
- Pneumohydraulic control unit PH and AXPH
- Unité de commande pneumohydraulique PH et AXPH
- Pneumohydraulisches Steuerpult PH und AXPH
- Centralina pneumoidraulica PH e AXPH
- Centralita neumohidráulica PH y AXPH



- Electro-pneumohydraulic control unit PE and AXPE (with control unit cover)
- Unité de commande electro-pneumohydraulique PE et AXPE (avec couverture pupitre de commande)
- Elektrohydraulisches Steuerpult mit pneumatischer Ansteuerung PE und AXPE (mit Steuerpultabdeckung)
- Centralita neumo-electrohidráulica PE y AXPE (con casquete centralita)
- Centralina elettropneumoidraulica PE e AXPE (con carrozzeria centralina)



- Electrohydraulic control unit EH
- Unité de commande electrohydraulique EH
- Elektrohydraulisches Steuerpult EH
- Centralita electrohidráulica EH
- Centralina elettroidraulica EH



• The drawings of Jollift 25-35 are registered  
• Les dessins des Jollift 25-35 sont déposés  
• Los dibujos de Jollift 25-35 son registrados

• Die Zeichnungen der Jollift 25-35 sind registriert  
• I disegni dei Jollift 25-35 sono depositati