

JOLLIFT LB

Maximale Tragkraft 3200 kg

Hubhöhe 1480 mm

Einbautiefe 260 mm

JOLLIFT FLEX 35

Maximale Tragkraft 3500 kg

Hubhöhe 1640 mm

Einbautiefe 300 mm

JOLLIFT 4TON

Maximale Tragkraft 3500 kg

Hubhöhe 1440 mm

Einbautiefe 300 mm

JOLLIFT 4TON 286

Maximale Tragkraft 3500 kg

Hubhöhe 1440 mm

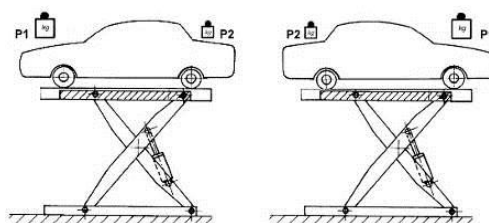
Einbautiefe 300 mm

Hauptmerkmale**Heben mit Gummiauflagen für freie Räder oder mit Rädern auf Platten**

Modell EH
 Elektrohydraulisches Steuerpult
 -400 V 3 Phasen (Standard)
 -230 V 3 Phasen oder 1 Phase (auf Anfrage)



3 verschiedene Zugerät Modelle, welche an jedem Punkt um die Hubplattform montiert werden können.



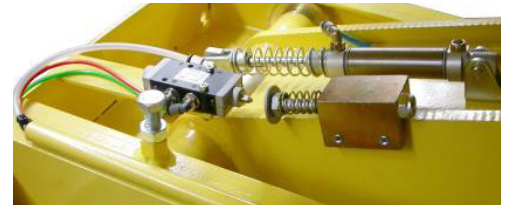
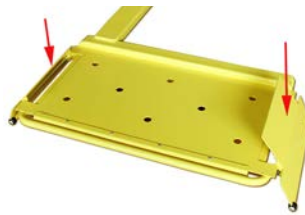
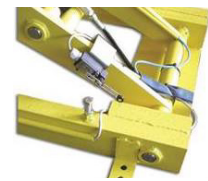
Beidseitige Last , die schwerste Seite des Fahrzeuges (Motorseite) auf beiden Seiten der Richtanlage möglich



Es sind 2 Modelle von Spannklemmen erhältlich, die bequem stehend montiert werden können, da sie unabhängig von den Aufnahmearmen sind. FL08-Klammern ermöglichen das Anheben des Fahrzeuges von der Plattform der Hebebühne.



Mechanische Sicherungseinrichtung

Notausknopf mit Schlüssel
gegen unbefugte BenutzungStoppeinrichtung für endgültiges
Senken mit akustischem Signal
(an JO.30JP und JO.35)Die teleskopierbaren Aufnahmearme
sind innerhalb der Stellfläche des
Fahrzeugs, zur Sicherheit von
Personen, die in der Nähe des
Fahrzeugs arbeiten.Abrollsicherungen vorne
und hinten an den
RadaufnahmeplattenStoppeinrichtung für endgültiges
Senken mit akustischem Signal

Empfohlenes Zubehör

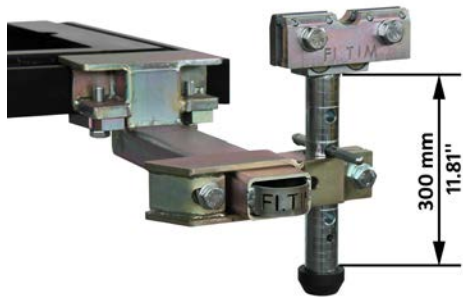
Automatisches Öffnen und Schließen der
SchwenkarmeRadaufnahmeplatten als Zubehör für alle
Unterflurmodelle. Das platzieren auf der Bühne
wird schneller und die Karosseriestruktur
verwindet sich nicht.

RUB Höhenverstellbare Gummiauflagen

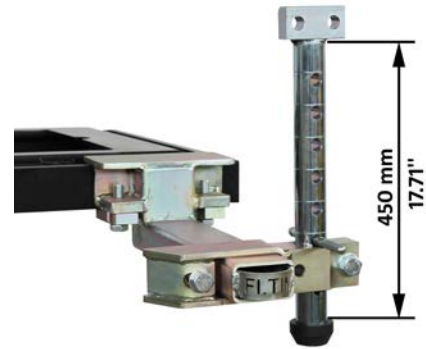
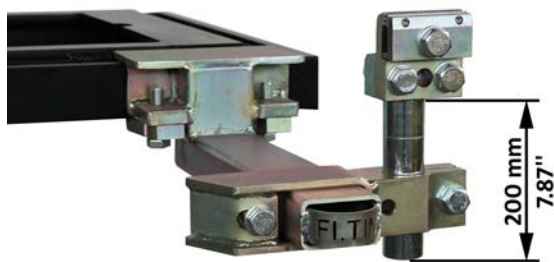


RC - Fernsteuerung





FL08.IN

ST450 (optionales Zubehör)
Für Messsysteme

SC19.IN



MIT HOHEN GUMMIAUFLAGEN



MIT NIEDRIGEN GUMMIAUFLAGEN

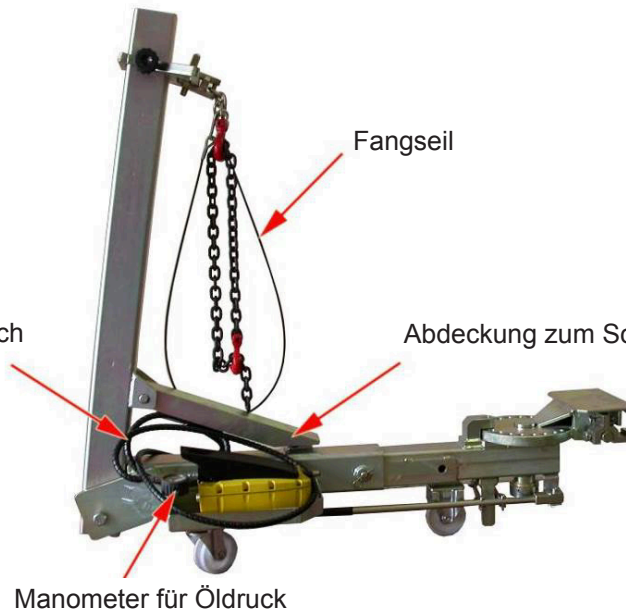
Schutzhülle für Hydraulikschlauch

Fangseil

Abdeckung zum Schutz des Zylinder und Schlauch

BT 1ROTEL

Einzeln drehbares
Teleskopzuggerät



BT 2RO

Doppelt drehbares
Zuggerät

BT 2RO COMPACT

Doppelt drehbares
Zuggerät
KURZE VERSION

BT 2RO 10TON

Doppelt drehbares
Zuggerät mit 10t
Zylinderkraft

BT 2RO 10TON COMPACT

Doppelt drehbares
Zuggerät mit 10t
Zylinderkraft
KURZE VERSION



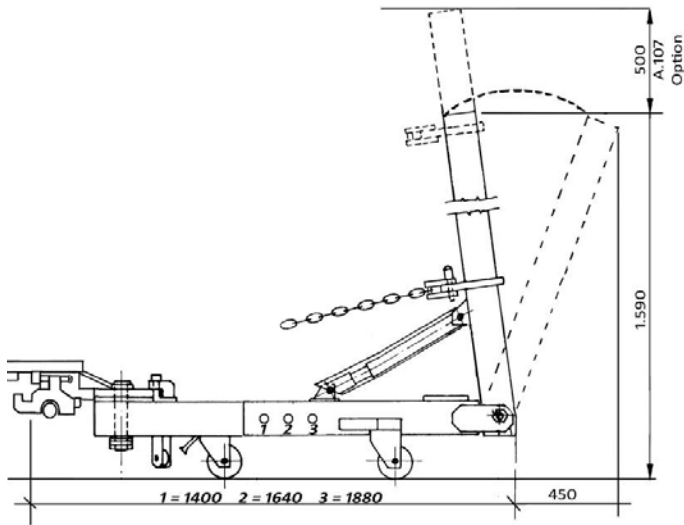
A106

Umlenkrolle für Zug nach
unten (optionales Zubehör für
BT1ROTEL – Zuggerät)

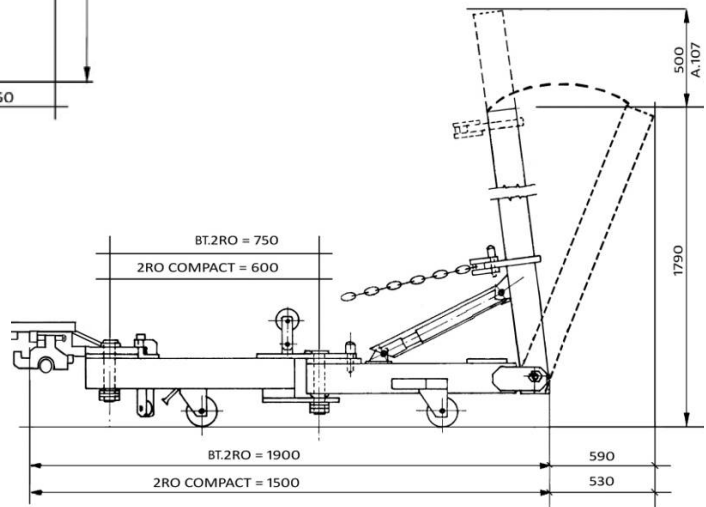


A107

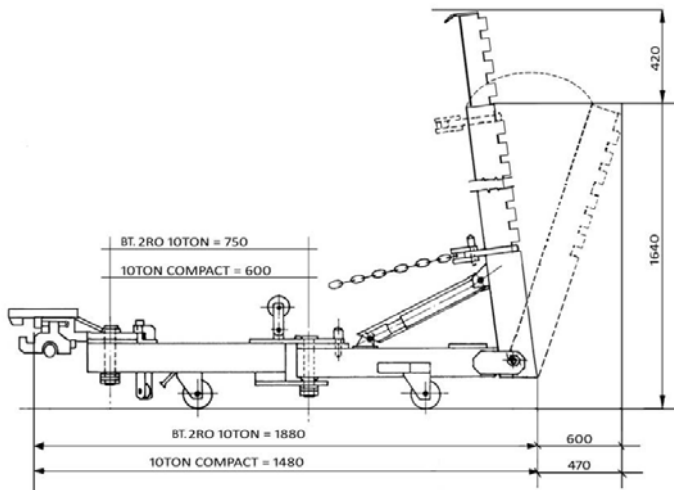
Vertikale Verlängerung
(optionales Zubehör für
BT1ROTEL – BT2RO –
BT2ROCOM Zuggeräte)



BT 1ROTEL



**BT 2RO
BT 2RO COMPACT**



**BT 2RO 10TON
BT 2RO 10TON COMPACT**

JOLLIFF LB

Maximale Tragkraft 3200 kg

Minimale Höhe 0 mm

Hubhöhe 1480 mm (an oberer Gummiauflage)



Jolliff LB 1ROTEL SC19



EH
Elektrohydraulisch



RC Fernsteuerung
(optional)



BT1ROTEL



BT2RO



BT2RO10TON



SC19.IN



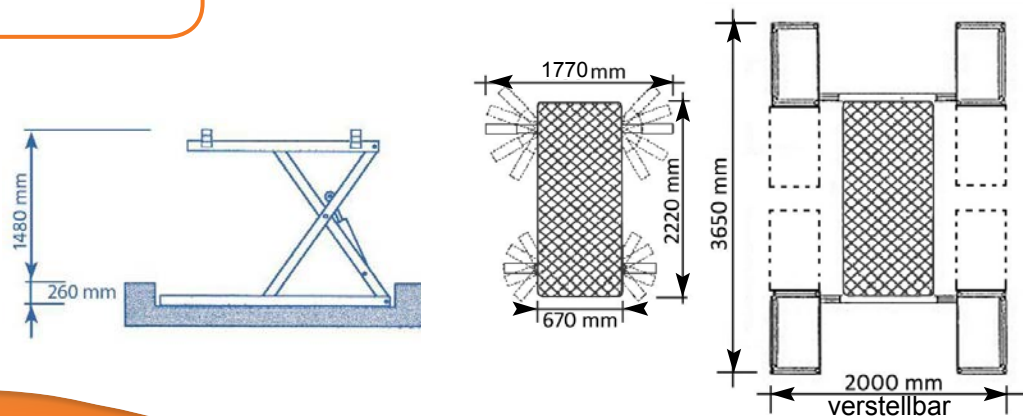
FL08.IN

Mindestabmessungen Fundament:

Länge = 2250 mm

Breite = 720 mm

Tiefe = 260 mm



JOLLIFF FLEX 35

Maximale Tragkraft 3500 kg
 Minimale Höhe 0 mm
 Hubhöhe 1640 mm
 (an oberer Gummiauflage)



Jolliff FLEX 35 2RO FL08



EH
 Elektrohydraulisch



RC Fernsteuerung
 (optional)



BT1ROTEL



BT2RO



BT2RO10TON



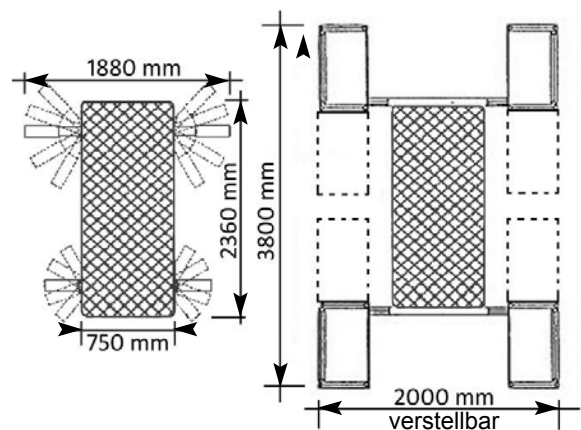
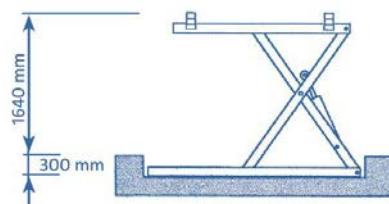
SC19.IN



FL08.IN

Mindestabmessungen Fundament:

Länge = 2400 mm
 Breite = 800 mm
 Tiefe = 300 mm



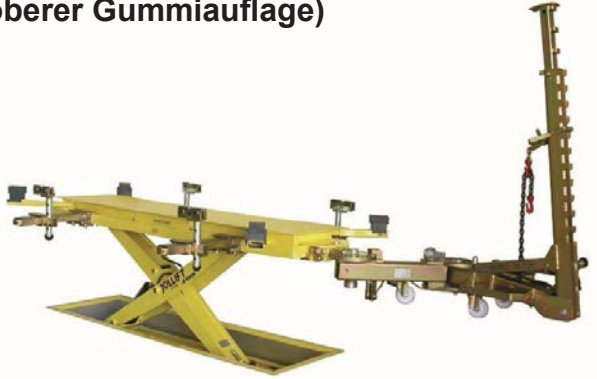
JOLLIIFT 4TON

Maximale Tragkraft 3500 kg

Minimale Höhe 0 mm

Hubhöhe 1440 mm

(an oberer Gummiauflage)



Jollift 4TON 10TON FL08



EH
Elektrohydraulisch



RC Fernsteuerung
(optional)



BT2RO



BT2RO10TON



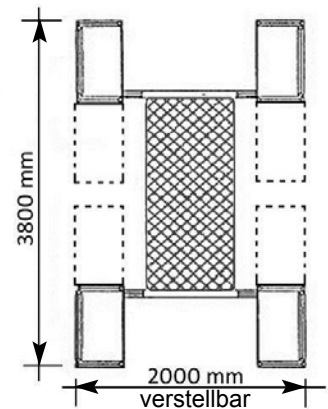
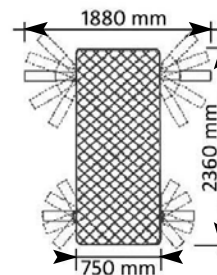
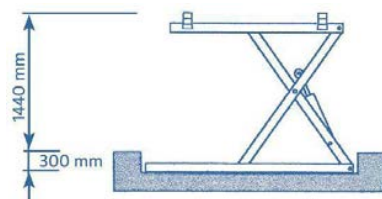
FL08.IN

Mindestabmessungen Fundament:

Länge = 2400 mm

Breite = 800 mm

Tiefe = 300 mm



JOLLIFT 4TON 286

Maximale Tragkraft 3500 kg

Minimale Höhe 0 mm

Hubhöhe 1440 mm

(an oberer Gummiauflage)



Jollift 4TON286 10TON FL08



EH
Elektrohydraulisch



RC Fernsteuerung
(optional)



BT2RO



BT2RO10TON



FL08.IN

Mindestabmessungen Fundament:

Länge = 2900 mm

Breite = 800 mm

Tiefe = 300 mm

